

# C-302 D

Chimenea de Leña de Esquina



## EQUIPAMIENTO

- Sistema de Doble Combustión
- Medidas Entrada Leña (AxHxF) 545 x 295 x 350 mm.
- Salida de Humos Macho 200 mm.
- Cristal Vitrocerámico 750 °C.
- Interior Cámara en Vermiculita.
- Puerta y Rejilla de fundición.
- Parrilla de Asados Giratoria 310 x 300 mm.

## CARACTERÍSTICAS TÉCNICAS

**Potencia Térmica Máxima** 13,2 kW.

**Potencia Nominal** 10,4 kW.

**Temperatura de Humos Media** 241 °C.

**Rendimiento** 79 %.

**Combustible** Leña.

**Volumen Calefactable** 295 m<sup>3</sup>.

**Consumo** 3,11 kg/ h.

**CO al 13% O<sub>2</sub>** 0,10 %.

**Equipo elaborado en Acero** Hasta 4 mm.

**Regulación Entrada de Aire** Primario y Secundario.

**Pintura Anticalórica** 800°C. Color Negro.

**Peso** 132 kg.

**Medidas (ancho x fondo x alto)** 825 x 561 x 2415:2900 mm.

**Medidas Frontal (Alto x Ancho)** -

## ACCESORIOS

- Embellecedor a Medida.
- Bote de Spray Pintura Anticalórica 800°C. Color Negro.
- Conjunto Placas de Fundición Cámara de Combustión.
- Manguito Anticondensaciones. Negro Vitrificado.
- Placa de Acero Protector 900 x 705 mm. Color Negro.

# C-302 D

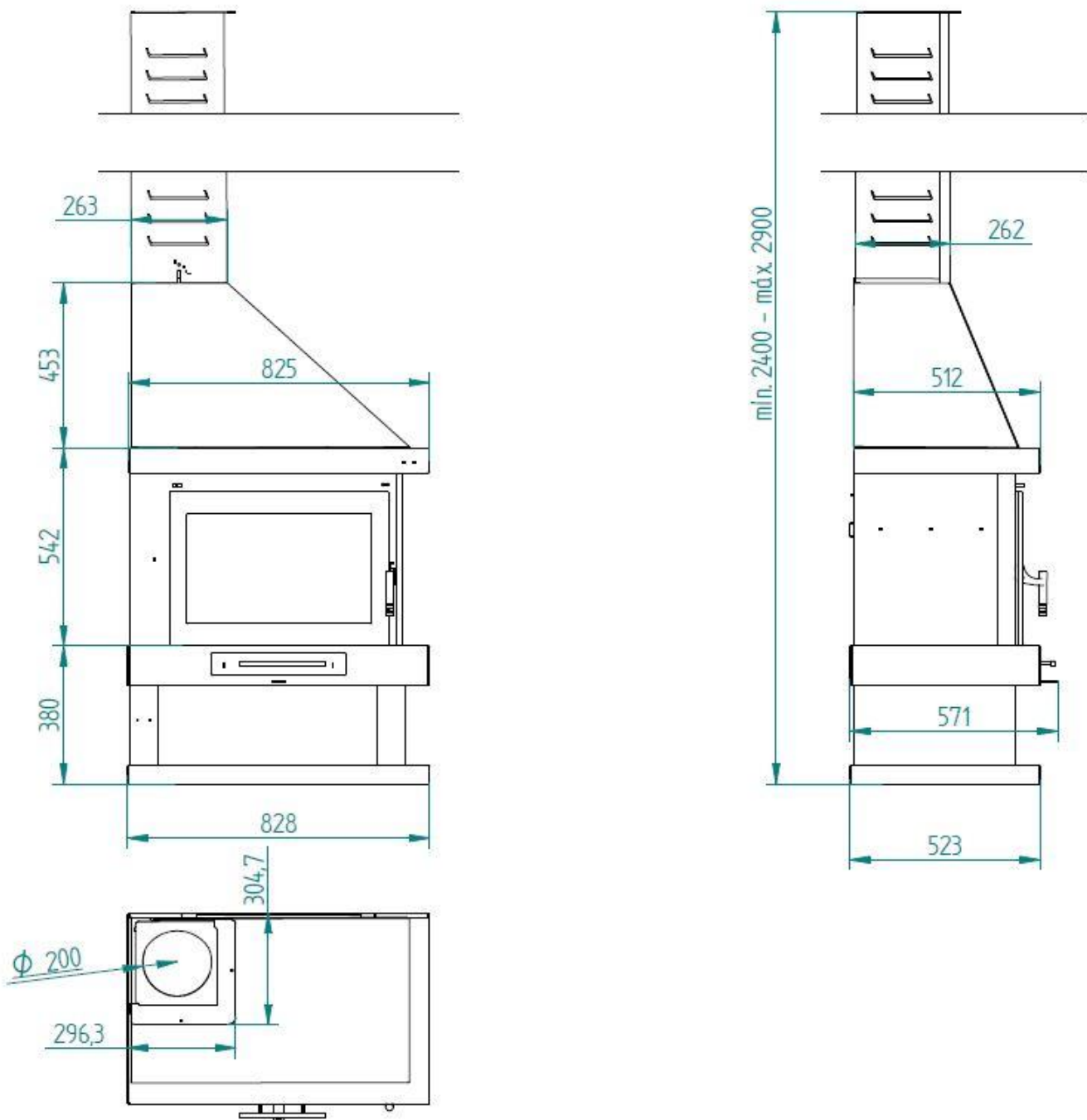
Versiones



**C-302 D.** Interior Vermiculita.

**C-302 DK.** Interior Vermiculita. Cristal Serigrafiado.

Ficha técnica



# C-302 I

Chimenea de Leña de Esquina



## EQUIPAMIENTO

- Sistema de Doble Combustión
- Medidas Entrada Leña (AxHxF) 545 x 295 x 350 mm.
- Salida de Humos Macho 200 mm.
- Cristal Vitrocerámico 750 °C.
- Interior Cámara en Vermiculita.
- Puerta y Rejilla de fundición.
- Doble Cámara.

## CARACTERÍSTICAS TÉCNICAS

**Potencia Térmica Máxima** 13,2 kW.

**Potencia Nominal** 10,4 kW.

**Temperatura de Humos Media** 241 °C.

**Rendimiento** 79 %.

**Combustible** Leña.

**Volumen Calefactable** 295 m<sup>3</sup>.

**Consumo** 3,11 kg/ h.

**CO al 13% O2** 0,10 %.

**Equipo elaborado en Acero** Hasta 4 mm.

**Regulación Entrada de Aire** Primario y Secundario.

**Pintura Anticalórica** 800°C. Color Negro.

**Peso** 132 kg.

**Medidas (ancho x fondo x alto)** 825 x 561 x 2415:2900 mm.

**Medidas Frontal (Alto x Ancho)** -

## ACCESORIOS

- Embellecedor a Medida.
- Parrilla de Asados Giratoria 310 x 300 mm.
- Bote de Spray Pintura Anticalórica 800°C. Color Negro.
- Conjunto Placas de Fundición Cámara de Combustión.
- Manguito Anticondensaciones. Negro Vitrificado.
- Placa de Acero Protector 900 x 705 mm. Color Negro.

# C-302 I

Versiones



**C-302 I.** Interior Vermiculita.

**C-302 IK.** Interior Vermiculita. Cristal Serigrafiado.

Ficha técnica

